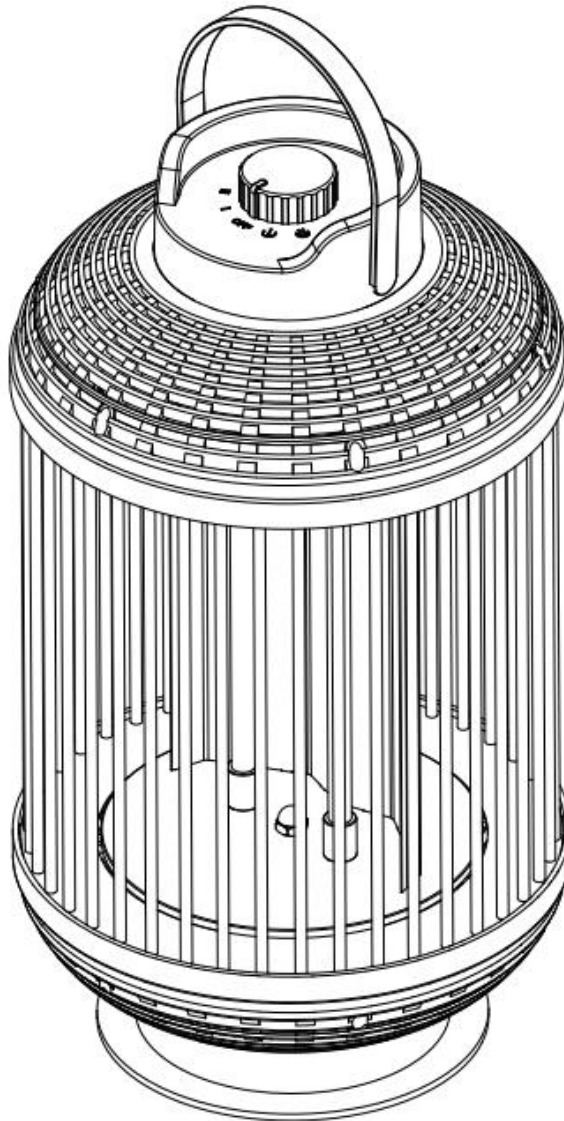


# WDH-12HL Sugárzó Fűtőtest



Kedves vásárló,

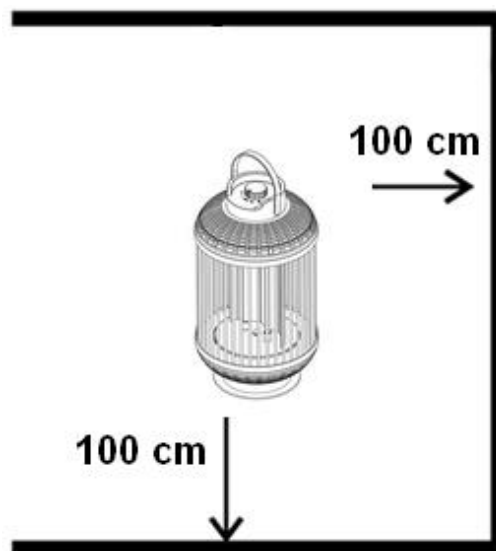
Ön egy kiváló minőségű terméket választott. Íme néhány tipp, hogy élvezze ezt a terméket:

**Bármilyen probléma esetén:**

Reméljük, hogy a készülék megfelel az Ön elvárásainak! Amennyiben a lehető legnagyobb gondosság ellenére mégis panaszra adna okot, kérjük, röviden vegye fel velünk a kapcsolatot, mivel nagyon fontos számunkra az Ön elégedettsége, és szeretnénk tisztázni minden félreértést.

## **Fontos biztonsági utasítások:**

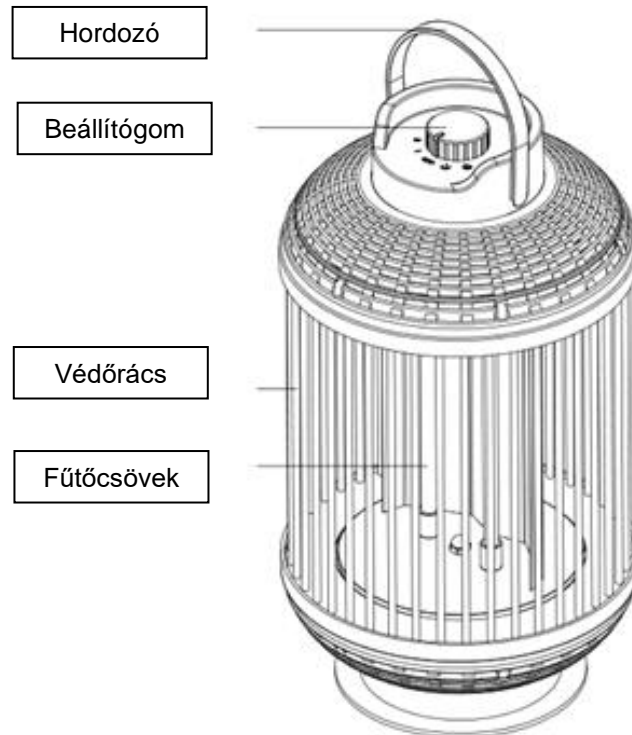
- Felhívjuk figyelmét, hogy a sugárzó fűtőtest működés közben nagyon felforrósodhat, ezért mindig tartson megfelelő távolságot. Különösen a gyúlékony vagy könnyen gyúlékony tárgyaktól!
- Ne helyezze/szerelje a sugárzó fűtőtestet közvetlenül konnektor mellé!
- Soha ne használja a sugárzó fűtőtestet mozgó felületeken, tárgyakon vagy járműveken! Fennáll a sugárzó fűtőtest felborulásának veszélye.
- Javasoljuk, hogy saját áramforrást (konnektort) használjon a sugárzó fűtőtest táplálására. (Kérjük, ne használjon több konnektort a sugárzó fűtőtest működtetéséhez).
- Kérjük, ügyeljen arra is, hogy a tápkábel mindig megfelelő távolságra legyen a hőforrástól.
- Felügyelje a sugárzó fűtőtestet, ha gyermekek tartózkodnak a készülék közelében!
- Különös gondossággal kell eljárni, ha gyermekek és veszélyeztetett személyek vannak jelen.
- Figyeljen az elektromosságra, soha ne menjen bele a készülékbe tárgyakkal, vagy helyezze be azokat!
- Ne helyezzen semmilyen tárgyat a sugárzó fűtőtestre vagy közvetlenül előtte!
- Ne használja a fűtőberendezést, ha leejtették!
- Ne használja a készüléket, ha látható sérülésnyomokat mutat!
- Ügyeljen arra, hogy a készülék körül elegendő hely/távolság legyen!
- A készüléket csak szakképzett személyzet vagy villanszerelők nyithatják ki!
- Ügyeljen arra, hogy a készülékbe ne kerüljön nedvesség!
- A sugárzó fűtőtestet nem szabad fürdőkádak, mosdókagylók vagy úszómedencék közvetlen közelében használni!
- Csak az ajánlott feszültséget használja a készülék működtetéséhez!
- Győződjön meg róla, hogy a tápkábel ki van hajtvva (ki van kötve), mielőtt csatlakoztatja a csatlakozóaljzathoz!
- A készülék használata előtt győződjön meg arról, hogy a dugó tiszta és megfelelően csatlakozik a konnektorhoz!
- Soha ne érintse meg a dugót vagy a konnektort nedves kézzel!
- Ne javítsa meg saját maga a készülék hibás vagy sérült kábeleit, mert súlyos áramütést kaphat!
- Ügyeljen arra, hogy a készülék közelében soha ne legyenek könnyen gyúlékony anyagok (pl. gázok/olajok stb.)!
- A véletlen begyulladás (tűz) elkerülése érdekében ügyeljen arra, hogy a készüléken és a készülék körül a terület mindig mentes legyen portól, pókhálótól és hasonló szennyeződésektől!
- **FIGYELMEZTETÉS:** Ne használja ezt a fűtőberendezést kis helyiségekben, ha azokban olyan személyek tartózkodnak, akik nem képesek önállóan elhagyni a helyiséget, kivéve, ha állandó felügyelet alatt állnak.
- Ha a készülék csatlakozókábele megsérül, a veszélyek elkerülése érdekében azt a gyártónak vagy annak ügyfélszolgálatának, illetve hasonlóan képzett személynek kell kicserélnie.
- A 3 és 8 év alatti gyermekek csak akkor kapcsolhatják be és ki a készüléket, ha azt a tervezett normál működési helyzetben állították vagy szerelték fel, és ha felügyeletet kaptak, illetve kioktatták őket a készülék biztonságos használatáról, és megértették a vele járó veszélyeket. A 3 és 8 év alatti gyermekek nem csatlakoztathatják, nem állíthatják be, nem tisztíthatják és nem végezhetnek karbantartást a készüléken.
- Ezt a készüléket 8 éves és idősebb gyermekek, valamint csökkent fizikai, érzékszervi vagy szellemi képességekkel rendelkező, illetve tapasztalat és ismeretek hiányában nem rendelkező személyek is használhatják, ha felügyeletet kaptak, vagy a készülék biztonságos használatára vonatkozó utasításokat kaptak, és megértették a készülékkel járó veszélyeket.
- A gyermekek nem játszhatnak a készülékkel, és erre fel kell hívni a figyelmüket.
- A 3 év alatti gyermekeket távol kell tartani a készüléktől, ha nincsenek állandó felügyelet alatt.
- A tisztítást és karbantartást a felhasználó nem végezheti gyermekekkel felügyelet nélkül.
- Ha hosszabb ideig nem használja a készüléket, kapcsolja ki és húzza ki a hálózatból!
- Kérjük, mindig tartson megfelelő távolságot a falak és tárgyak, például függönyök között. Az anyagtól függően legalább 1,0 méteres minimális távolságot ajánlunk tartani!



Kérjük, azonnal kapcsolja ki a készüléket, és válassza le a hálózatról/áramellátásról, ha úgy tűnik, hogy valami nem stimmel! Ebben az esetben forduljon szakemberhez, és ne próbálja meg saját maga megjavítani a készüléket!

**Példa:** A ház biztosítéka kialudt a radiátoros fűtőberendezés működtetése közben.

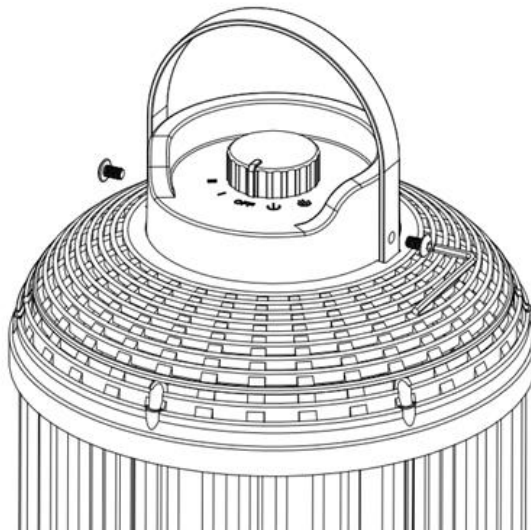
## A készülék részeinek leírása:



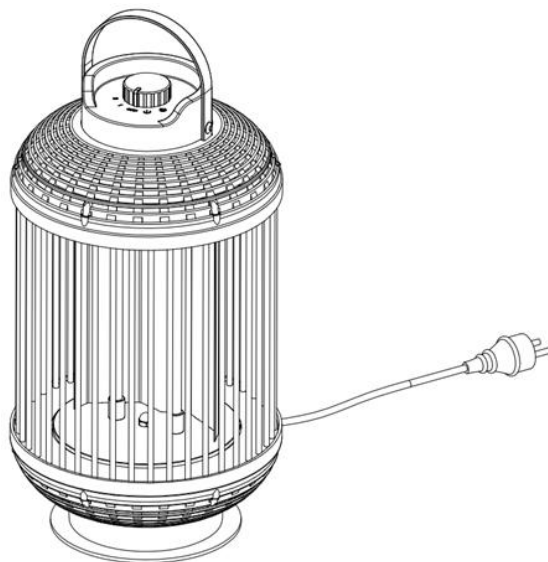
## Összeszerelési útmutató:

### 1. A fogantyú rögzítése

1.1. Fogja a mellékelt két csavart (M6, 12 mm), és csavarozza velük a hordozófogantyút a készülékhez. Lásd a következő képet:







- 1.2. További telepítésre nincs szükség. Az Ön sugárzó fűtőberendezése mostantól teljesen működőképes.



## Használati utasítás:

### 2. Üzembe helyezés

- 2.1. Helyezze be a hálózati dugót megfelelően a konnektorba.
- 2.2. A beállítási gomb a készülék tetején található. Ezzel kapcsolhatja be a sugárzó fűtőberendezést a következő beállításoknál:

- 1. Szint (600 wattos hőteljesítmény) 
- 2. Szint (1200 watt hőteljesítmény) 
- 1. Szint (600 wattos hőteljesítmény) 180°-os elforgatással együtt 
- 2. Szint (1200 watt fűtőteljesítmény) 180°-os elforgatással együtt 
- Ki (OFF)

### 3. Tisztítás és tárolás

A készülék tisztítása előtt mindig húzza ki a hálózati csatlakozót, és hagyja, hogy a sugárzó fűtőtest teljesen kihűljön!

#### 3.1. A ház és a parabolikus reflektor tisztítása:

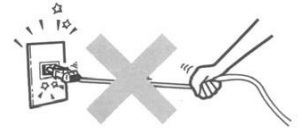
- A ház külső felületét puha, nedves ruhával tisztítsa meg.
- A sugárzó fűtőtest tisztításához csak enyhe tisztítószeret használjon.
- Kérjük, ügyeljen arra is, hogy ne használjon agresszív tisztítószeret, mivel ezek károsíthatják a készüléket!
- Kérjük, ügyeljen arra, hogy a sugárzó fűtőberendezés belsejébe soha ne kerüljön víz!

#### 3.2. Tárolás:

- Javasoljuk, hogy a készüléket tárolás céljából tegye vissza az eredeti dobozába.
- A sugárzó fűtőtestet száraz és megfelelően szellőző helyen tárolja.

## Egyéb fontos használati utasítások

- 4.1. Ne húzza ki a hálózati csatlakozót a tápkábel meghúzásával!
- 4.2. Ne használjon rovarriasztót, olaj- vagy festékszórót stb. a sugárzó fűtőtest közelében. Ez károsíthatja a készüléket, vagy akár tüzet is okozhat!
- 4.3. Ne helyezze a készüléket lejtős vagy egyenetlen felületre!
- 4.4. Ügyeljen arra, hogy a hálózati kábel soha ne futjon a sugárzó fűtőtest előtt, illetve hogy a hálózati kábel ne legyen a fűtőelem köré tekerve.
- 4.5. Ne működtesse a sugárzó fűtőberendezést időzítővel vagy hasonló vezérléssel. Ez károsíthatja a készüléket, vagy akár tüzet is okozhat.
- 4.6. Bár a sugárzó fűtőtest fröccsenő víz ellen védett (IP54), ne használja esőben, zuhanyzóban és/vagy más nedves körülmények között!
- 4.7. A fűtőcső mögötti reflektort mindig tartsa tisztán és pormentesen. Ellenkező esetben ez a sugárzó fűtőtest teljesítményének csökkenéséhez vezethet!
- 4.8. A fűtési művelet indításakor rövid időre sötét foltok jelenhetnek meg a fűtőcsövön. Ez normális, és nem jelent meghibásodást vagy a fűtési teljesítmény csökkenését.



## Műszaki adatok

<b>Modellmegjelölés:</b>	WDH-12HL
<b>Feszültség:</b>	50Hz: 220V - 240V / 50Hz
<b>Max. Energiafogyasztás:</b>	1.200 W
<b>Méret (H/W/D):</b>	600 x 300 x 300 mm
<b>Vízzárság:</b>	IP54
<b>Súly:</b>	5,3 kg

*A műszaki adatokban eltérések lehetnek !*

## Egyéb

### Garancia nyilatkozat:

A törvényes jótállási igények ellenére a gyártó az Ön országa jogszabályainak megfelelően, de legalább 1 év (Németországban magánszemélyek esetében 2 év) jótállást vállal. A garancia a készülék végfelhasználónak történő eladásának napján kezdődik. A garancia csak az anyag- vagy gyártási hibákra visszavezethető hibákra terjed ki. A garanciális javításokat csak a felhatalmazott ügyfélszolgálati központ végezheti el. A garanciális igényléshez kérjük, csatolja az eredeti vásárlási bizonylatot (a vásárlás dátumával).

A garancia nem vonatkozik a következőkre:

- Normál kopás és elhasználódás
- Nem rendeltetésszerű használat, pl. a készülék túlterhelése vagy nem engedélyezett tartozékok használata.
- Külső behatások, erőszakos behatások vagy idegen tárgyak okozta sérülések
- A használati utasítás be nem tartása által okozott károk, pl. nem megfelelő hálózati feszültséghez való csatlakoztatás vagy a telepítési utasítás be nem tartása.
- Teljesen vagy részben szétszerelt készülékek

## Megfelelőség:

A sugárzó fűtőtestet bevizsgálták, és magát és/vagy annak részeit az alábbi (biztonsági) szabványoknak megfelelően gyártották:

## GS", a Dekra által tesztelve, és természetesen CE (LVD + EMC) megfeleléssel.

Biztonságossági vizsgálat  
a következők szerint:

EN 60335-1:2012+A11:2014+A13:2017+A1:2019+A14:2019+A2:2019  
+A15:2021  
EN 60335-2-30:2009+A11:2012+A1:2020+A12:2020  
EN 62233:2008  
AfPS GS 2019:01 PAH

CE (LVD) megfelelési vizsgálat  
a következők szerint:

EN 60335-1:2012+A11:2014+A13:2017+A1:2019+A14:2019+A2:2019  
+A15 :2021  
EN 60335-2-30:2009+A11:2012+A1:2020+A12:2020  
EN 62233:2008

CE (EMC) megfelelésvizsgálat az :

EN IEC 55014-1:2021 szabványnak megfelelően  
EN IEC 55014-2:2021  
EN IEC 61000-3-2:2019+A1:2021  
EN 61000-3-3:2013+A1:2019+A2:2021

## A termék helyes ártalmatlanítása:



Az EU-ban ez a szimbólum azt jelzi, hogy a terméket nem szabad a háztartási hulladékkal együtt ártalmatlanítani. A régi készülékek értékes újrahasznosítható anyagokat tartalmaznak, amelyeket újra kell hasznosítani. Ezenkívül a környezetet és az emberi egészséget nem szabad szennyezni az ellenőrizetlen hulladéklerakással. Ezért kérjük, hogy a régi készülékeket a megfelelő gyűjtőrendszereken keresztül ártalmatlanítsa, vagy küldje el a készüléket ártalmatlanításra oda, ahol vásárolta. Ők majd újrahasznosítják a készüléket.



Reméljük, hogy élvezni fogja a készülék használatát

## ***Az Ön Aktobis AG***

### ***Tartsa ezt a használati utasítást biztonságos helyen !***